

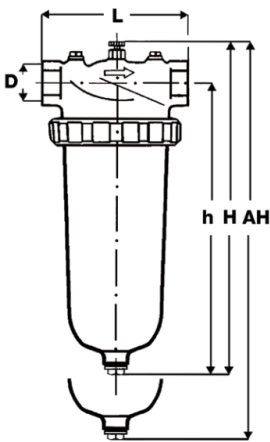
# Wichtige Hinweise zur Installation

## von „Heizungsschutzfilter“ EWO - HB-PRO

➤ **Beachten Sie bitte beim Einbau:**

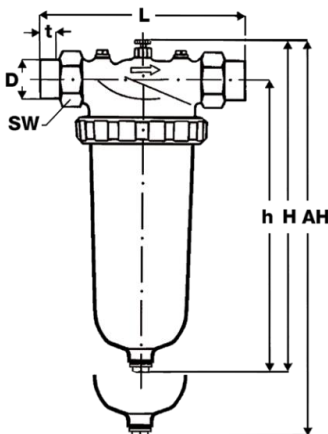
- Den Einbau im Rücklauf vornehmen, Fließrichtung beachten!
- Der Filter muss in waagrechter Position installiert werden!
- Beim Einbau auch zwei „Absperrorgane“ (Multifunktionshähne) vorsehen!
- Mind. 50-75 cm Abstand zur Zirkulationspumpe einhalten!
- Stromführende Kabel dürfen nicht direkt an Heizungsrohren anliegen!
- Abstand zur Steuer- und Regelungstechnik mind. 50cm!
- Auf guten Potentialausgleich der Heizungsanlage achten!
- Zum direkten Anschluss nur Messing / Rotgussteile verwenden!
- **ACHTUNG!** Belebungsmodul nur wie dargestellt einbauen:

Die Schraube und die abgeflachten Flügel des Einsatzes markieren die **OBERSEITE** (= am Filtergehäusekopf)!



mit Innengewinde

Nennweite	DN	25	32	40	50
Gewindeanschluß nach DIN 2999 D		Rp1"	Rp1 1/4"	Rp1 1/2"	Rp2"
Baumaße in mm	L	130	135	150	160
	h	283	283	293	299
	H	324	324	338	351
	AH	535	535	555	575
	t				
	SW				
Gewicht ca. kg		5	5	5,5	6,1
Durchfluß in m³/h bei Δp 1 bar	kv	20	23	28	37
Heizwassermenge max. m³		2	3	4	5



mit Verschraubung

Nennweite	DN	Außengewindeanschluß			Lötanschluß		
Gewindeanschluß nach DIN 2999 D		R 3/4"	R 1"	R 1 1/4"	22 mm	28 mm	35 mm
Baumaße in mm	L	192	223	253	176	184	200
	h	283	283	283	283	283	283
	H	324	324	324	324	324	324
	AH	535	535	535	535	535	535
	t	11	19	21,5	17	18,5	23,5
	SW	37	46	52	37	46	52
Gewicht ca. kg		5,2	5,5	5,7	5,2	5,5	5,7
Durchfluß in m³/h bei Δp 1 bar	kv	13	20	23	13	20	23
Heizwassermenge max. m³		1	2	3			

➤ **Einsatzbereich:**

- Alle Arten von Heizsystemen
- In Wasser – Wasser Wärmepumpenanlagen
- Temperatur: +1 bis max. 90°C, Betriebsdruck PN 10

➤ **Wartung:**

- Um Anlagenstörungen zu vermeiden, ist die regelmäßige Reinigung und Wartung des Filters zwingend erforderlich. Beim Aufbau einer Druckdifferenz (sichtbar an der Differenz der Manometer) ist die Reinigung des Filtereinsatzes notwendig.

